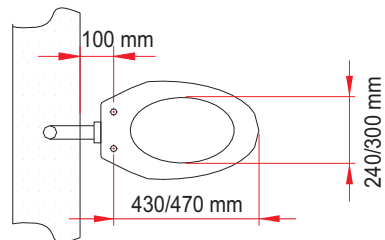
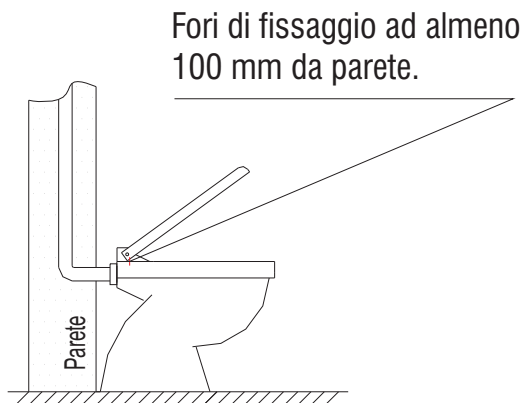


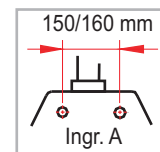
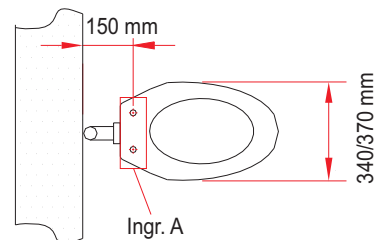
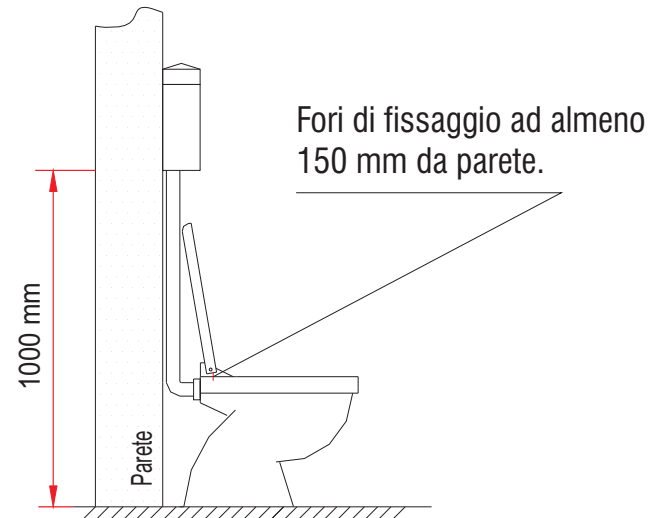
# Modello: Base - Comfort

*Intimigen*

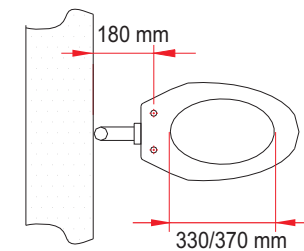
## Con Tubo Incassato a parete



## Con Vaschetta Acqua in Alto



## Con Vaschetta Acqua in Basso



**Attacchi presa acqua calda e fredda:** altezza da pavimento mm. 250 circa, spostati sul lato sinistro scarico sciacquone. **Pulizia:** alcool oppure acqua e sapone.